



异质结电池 量产整线装备

GW 级异质结量产整线装备

钧石能源GW级异质结量产整线装备，专为高效率、低运营成本而设计。

公司拥有“先进制程能力”、“工程量产能力”和“装备开发能力”三位一体的核心竞争力，持续进行多代的高效异质结太阳能电池工艺技术与设备创新相结合的整线技术开发，打造异质结技术与设备平台，为客户端提供整线装备与关键单体设备，并提供异质结量产技术输出。

公司拥有自主知识产权的PECVD、PVD等核心生产装备技术，主要设备兼容166mm、18xmm、210mm等尺寸硅片，整线装备采用大产能设计，具备优异的扩展性，尤其适用于铸锭单晶异质结电池量产，且整线装备未来可进行技术升级，用于二代异质结量产，为异质结电池GW级产业化提供了适用于多代异质结电池的通用技术装备平台。

2020年12月，国家能源局公布第一批能源领域首台(套)重大技术装备项目，公司“二代异质结太阳能电池生产装备”成功入选，成为第一家入选该项目的光伏企业。

生产工艺流程



整线装备优势

- ◇ 简化工序，提升制程控制能力
- ◇ 大腔室的设计，单机产能大，设备利用率高，更容易实现大产能
- ◇ PECVD是泛半导体设备，沉积膜均匀性更好、精度更高，相应的产品良率也更高
- ◇ 具备持续升级能力，是异质结技术持续发展到26%、30+%效率的通用技术装备平台
- ◇ 产线装备技术成熟，装备经过多年量产生产验证，技术成熟，稳定可靠，并依托量产经验完成多次装备技术优化和技术迭代升级



OEM



自研



自研



OEM

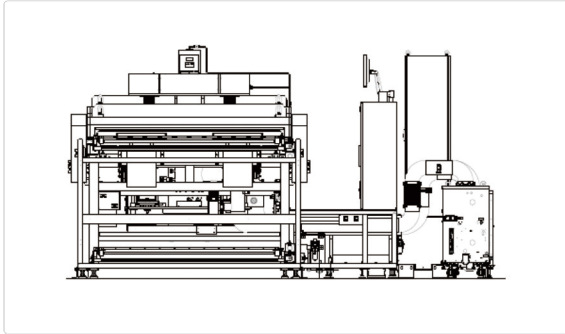
- 右图说明
- 1. 制绒工序 (局部)
 - 2. PECVD 工序 (局部)
 - 3. PVD 工序 (局部)
 - 4. 印刷工序 (局部)
- 1/2
3/4

钧石(中国)能源有限公司

地址: 福建省泉州市江南高新园区
网址: <http://www.gs-solar.com>
邮箱: sales@gs-solar.com

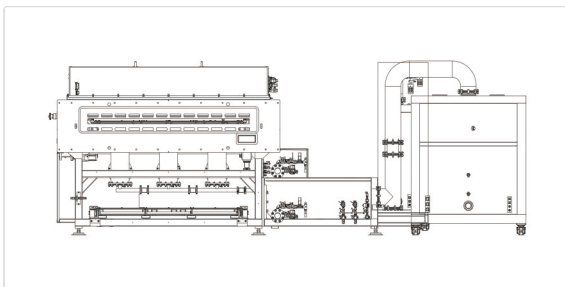


核心设备简介



PECVD系统优势

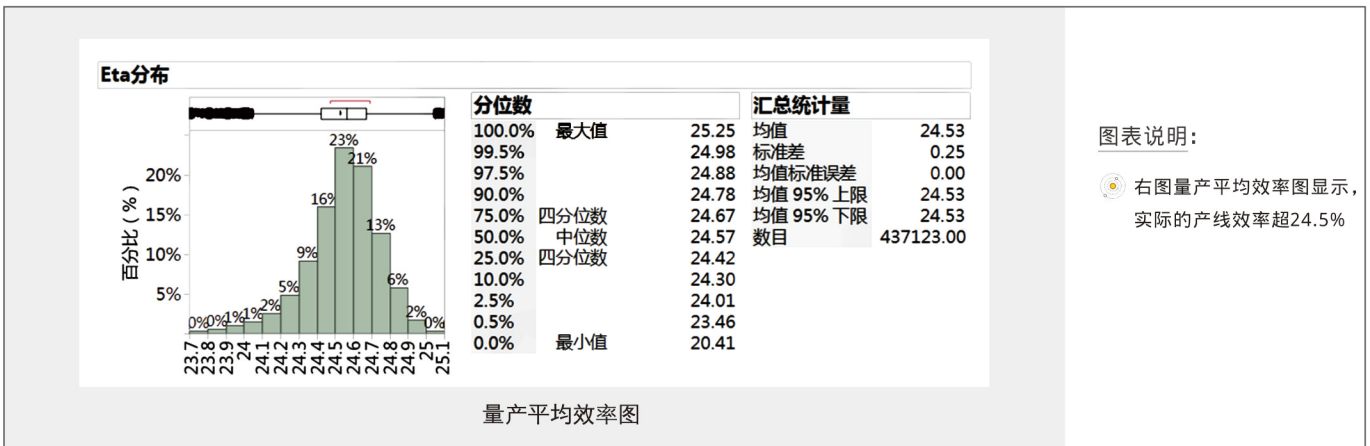
1. 专为太阳能应用设计的模块化in-line系统
2. 具有自主知识产权的13×13载板尺寸和系统设计
3. 设备采用大腔室设计，获得极高的单腔室有效镀膜面积，更容易实现大产能
4. 扩展性好，可兼容166mm、18xmm、210mm等尺寸硅片
5. 各功能模块间高效的硅片全自动上下料
6. uptime超过90%
7. 产能方案组合灵活，单机设备可选方案多，有250MW、350MW、500MW等多种方案可选
8. 设备成熟稳定，故障率低，设备利用率高



PVD系统优势

1. 上下电极在同一系统中同时沉积
2. 双旋转靶设计，靶材利用率超过80%
3. 易于保养
4. 硅片全自动上下料
5. uptime超过92%
6. 扩展性好，可兼容166mm、18xmm、210mm等尺寸硅片
7. 设备成熟稳定，故障率低；设备利用率高

产线性能



装备服务与技术支持

| | | | |
|-----------------------------------|--|--------------------------------------|---|
| <h3>模式 A</h3> <p>提供异质结技术及整线装备</p> | <p>服务内容包括但不限于以下：</p> <ul style="list-style-type: none"> ◇ 整线装备咨询服务 ◇ 整线Move In ◇ 整线安装 ◇ 单机调试 ◇ 工艺调试 ◇ 整线联调 ◇ 电池产出 ◇ 员工培训 ◇ 质保服务 ◇ 驻厂服务 | <h3>模式 B</h3> <p>销售PECVD及PVD单机设备</p> | <p>服务内容包括但不限于以下：</p> <ul style="list-style-type: none"> ◇ 单机设备咨询服务 ◇ 设备装配 ◇ 单机调试 ◇ 工艺调试 ◇ 员工培训 ◇ 技术支持 ◇ 电池产出 ◇ 质保服务 |
|-----------------------------------|--|--------------------------------------|---|